

ESTUDIO DEL NIVEL FÍSICO DE LA TRANSMISIÓN DE DATOS A TRAVÉS DE LA SIMULACIÓN Y EL ANÁLISIS DE SISTEMAS REALES

Antonio Barbancho¹, Gemma Sánchez², Andrés Menéndez³, Félix Biscarri⁴, Julio Barbancho⁵

¹*Departamento de Tecnología Electrónica, Universidad de Sevilla. ayboc@us.es*

²*Departamento de Tecnología Electrónica, Universidad de Sevilla. gemma@us.es*

³*Departamento de Tecnología Electrónica, Universidad de Sevilla. andresmf@dte.us.es*

⁴*Departamento de Tecnología Electrónica, Universidad de Sevilla. fbiscarri@us.es*

⁵*Departamento de Tecnología Electrónica, Universidad de Sevilla. jbarbancho@us.es*

RESUMEN

Este artículo presenta un trabajo práctico para el estudio del nivel físico de la transmisión de datos siguiendo las nuevas metodologías propugnadas por el nuevo Espacio Europeo de Educación Superior en el marco de la convergencia universitaria europea. La base del trabajo que se propone a los alumnos consiste en estudiar el problema de la comunicación desde tres puntos de vista: el teórico, el de simulación y el de análisis de un sistema real. El trabajo se realizará en parte de forma individual por el alumno y en parte como sesión tutorizada de laboratorio. La simulación se realizará con la ayuda de un programa MATLAB desarrollado por el Departamento de Arquitectura de Computadores de la Universidad de Málaga. Además, se ha diseñado una herramienta para la última fase del estudio, basada en una red RS485, para poder realizar medidas reales de BER, jitter y SNR de una forma barata.

1. INTRODUCCIÓN

La simulación es un tipo específico de modelización por el que se trata de representar la realidad de una forma simplificada. Al igual que ocurre con los modelos matemático-estadísticos, los modelos de simulación cuentan con una serie de *inputs* o datos de partida que el investigador incluye en el modelo y una serie de *outputs* o resultados que se desprenden de él [1].

Una de las principales ventajas de la simulación con respecto a los modelos reales es la simplicidad y flexibilidad a la hora de la realización de pruebas de un sistema, así como la capacidad de predecir resultados a partir de los posibles datos de partida. Eso implica un estudio teórico y de desarrollo del sistema muy importante con respecto a los modelos reales.

Otra ventaja importante es su bajo coste económico una vez desarrollado el modelo. Los cambios y refinamientos de diseño no suponen la construcción de un nuevo prototipo, por lo que se disminuye el tiempo y el coste del desarrollo. Además, en ciertas materias de estudio como la aviación, se reduce el riesgo del propio proceso: sólo se procede a la construcción y prueba de un prototipo después de superar intensas campañas de simulación.

En tercer lugar, los simuladores permiten acelerar el tiempo y mostrar resultados que en los procesos reales serían largos y costosos, como en los estudios de envejecimiento de materiales.

Desde el punto de vista del aprendizaje, la simulación suele ser una solución que requiere una baja inversión puesto que están disponibles distintos programas de propósito general a precios asequibles o incluso de libre distribución. El esfuerzo que requiere el

dominio de un determinado simulador se amortiza (por la Universidad y por los discentes) con el uso de éste en varias asignaturas a lo largo del currículo. Se pueden citar multitud de experiencias en este sentido [2][3][4] en las que el alumno puede practicar cómodamente, incluso en casa, sobre las materias objeto de estudio. Sólo se necesita un ordenador y un modelo adecuado del sistema.

Por el contrario, la simulación plantea la desventaja principal de la falta de rigor de los resultados de las pruebas, que pueden no coincidir con aquellos de las pruebas reales en caso de que el modelo simulado no sea lo suficientemente parecido con la realidad. Eso obliga a desarrollar un software de simulación que puede ser costoso y difícil de implementar según los casos, pero que puede presentar, en cualquier caso, dudas sobre su validez.

Otra desventaja de la simulación es la necesidad, en ocasiones, de realizar muchas ejecuciones del simulador para obtener datos fiables, lo que puede representar un proceso muy largo.

También es interesante resaltar que la simulación es una técnica que se justifica más cuando se están desarrollando los sistemas. Sus ventajas se pueden diluir entre las desventajas cuando tratamos con sistemas ya construidos.

Finalmente, y volviendo a nuestra visión específica del aprendizaje, la puesta en práctica de los mecanismos necesarios para el desarrollo de un sistema resulta más interesante que la mera contemplación y estudio de la simulación teórica. Esto coincide con las opiniones que muestran los alumnos cuando se les sondea en un ambiente informal y distendido y después de lograr vencer las obvias distancias entre profesor y alumno: manifiestan su sensación de desconocimiento del mundo real. Esa misma observación es fácil de obtener entre los empresarios que más tarde contratarán a los titulados egresados. El abuso de los simuladores puede conseguir que el alumno obtenga su título sin haber conocido los sistemas reales que ya se han desarrollado.

Proponemos pues, el desarrollo de metodologías y prácticas que conjuguen el uso de simuladores y el análisis de sistemas reales, de tal forma que muestren las ventajas de ambos mundos. Además, de esta forma el alumno dispone de más criterios a la hora de evaluar los sistemas.

En este artículo se propone la aplicación de esta metodología para el desarrollo de una práctica sobre el nivel físico de la transmisión de datos. Para ello se ha diseñado una herramienta capaz de realizar medidas de BER (*Bit Error Rate*, tasa de errores) de un sencilla red EIA-RS485 [5]. El estudio del sistema real se completa con el uso de un simulador desarrollado por el Departamento de Arquitectura de Computadores de la Universidad de Málaga [6]. La práctica se ha diseñado teniendo en cuenta el nuevo modelo de enseñanza propugnado por los acuerdos de Bolonia [7], en los que el trabajo del alumno cobra una mayor relevancia frente a las clases magistrales.

El contenido de los siguientes epígrafes es el siguiente: en el número 2 se describe la práctica a realizar. En el epígrafe 3 se sientan las bases de los conceptos que se van a manejar en relación con la medida del BER. El apartado 4 se centra en la descripción de la herramienta diseñada para la práctica.

2. REALIZACIÓN DE LA PRÁCTICA

La práctica que proponemos pretende estudiar el nivel físico de la transmisión de datos desde tres puntos de vista: teórico, simulación y medida en laboratorio. Esta triple visión del mismo problema permite que el alumno adquiera los conocimientos de una forma más fiable y le

ayuda a detectar sus propios errores si obtiene resultados contradictorios. Las actividades a desarrollar van más allá que la tradicional práctica de laboratorio, y requiere del alumno un mayor esfuerzo individual, en línea con la nueva filosofía propugnada por los acuerdos de Bolonia.

La documentación de la práctica recoge los objetivos a conseguir y que se divide en las siguientes secciones: estudio previo, estudio teórico, estudio de simulación y estudio práctico. Sólo este último se realiza en una sesión tutorizada de laboratorio. No obstante, la evaluación comprende todas las secciones, siendo de gran importancia la coherencia de los resultados, así como el análisis crítico que de ellos haga el alumno.

2.1. Estudio previo

Esta sección del boletín presenta aspectos teóricos (como un resumen de los sistemas de codificación), documentación necesaria para realizar la práctica (p.e. una guía de uso del simulador) o cualquier otra información que necesite el alumno para realizar su trabajo. Esta sección es meramente informativa y no es evaluable.

2.2. Estudio teórico

Como se ha comentado con anterioridad, una de las desventajas de los simuladores es su falta de rigor. Si no se sabe lo que se está haciendo, el simulador puede darnos resultados que sean interpretados de forma incorrecta. Por ello, se les pide a los alumnos que realicen un estudio teórico previo como trabajo individual. En él se les plantean diversos escenarios de comunicaciones en los que deben resolver la idoneidad de las distintas configuraciones a partir de los conceptos desarrollados en las clases de teoría. Dichos escenarios serán después simulados (véase la sección siguiente) de forma que se pueda cotejar la previsión teórica con los resultados de simulación. En caso de discrepancia, el alumno debe revisar sus resultados para detectar el error.

2.3. Estudio de simulación

Los resultados del estudio teórico son comprobados con la ayuda del simulador. Además, se proponen nuevas cuestiones a desarrollar con él. Esta sección, al igual que la anterior, se desarrollará de forma individual por el alumno en su tiempo de estudio. Es decir, no se realizará como una clase reglada, pero sí dispondrán de ayuda en horarios de consulta. Los laboratorios están disponibles para este tipo de práctica en todo momento en el que no se estén utilizando para clases regladas. Es el personal de laboratorio el encargado de asistir y regular el acceso de los alumnos.

El simulador utilizado ha sido desarrollado por el Departamento de Arquitectura de Computadores de la Universidad de Málaga [6]. Se trata de un programa MATLAB cuyo pantalla principal se muestra en la figura 1.

En esencia, en el cuadro superior derecha se configura el canal. Podemos indicar la ventana de frecuencias que dejará pasar éste, el ruido blanco que se le va a inyectar y la atenuación de la línea.

En la ventana inferior derecha se configura la codificación. Se pueden seleccionar la mayor parte de las codificaciones digitales (NRZ, Manchester, Bipolar, B8ZS,...) y modulaciones analógicas (ASK, FSK y DPSK), así como sus parámetros: velocidad de transmisión, amplitud de la señal y frecuencia de portadora.

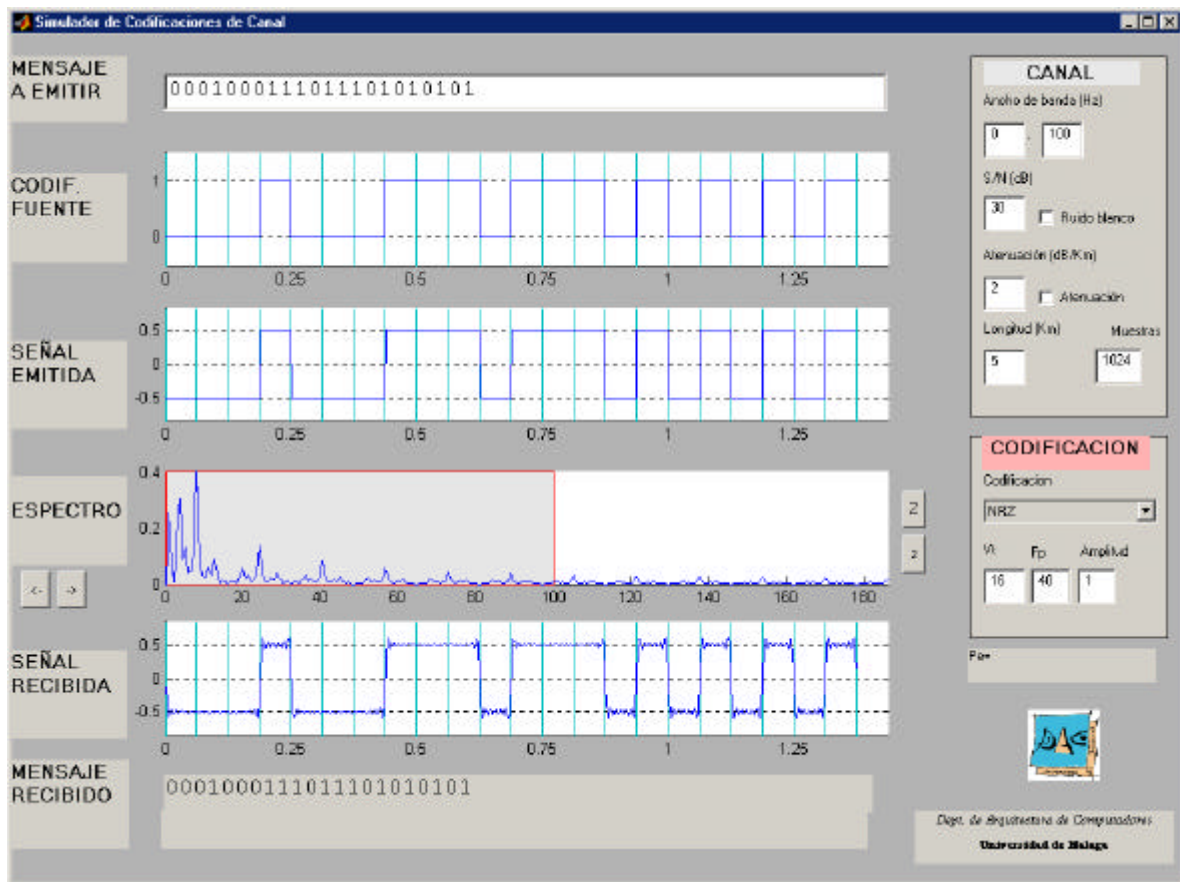


Figura 1: Simulador de Codificaciones de Canal. Cortesía del Departamento de Arquitectura de Computadores de la Universidad de Málaga

La parte principal de la ventana se destina a diversas representaciones de la señal. En el cuadro *Mensaje a emitir* se pueden introducir cadenas binarias por el usuario o pedir al simulador que elija una cadena aleatoria. En *Codif. Fuente* se muestra la señal NRZ. En *Señal Emitida* se muestra la señal tal como se vería a la salida del transmisor, usando la codificación configurada. La siguiente representación, *Espectro* es la más interesante ya que visualiza el espectro de la señal transmitida resaltando en gris aquellas componentes que deja pasar el canal. Finalmente, el simulador muestra la *Señal Recibida*, tal como se mediría en los bornes del receptor, y *Mensaje Recibido*, después de que se haga la decodificación. La cadena recibida es comparada con la transmitida y se marcan los errores.

Una opción muy interesante es *Test Repetitivo*, la cual lanza la simulación de diez cadenas aleatorias de 32 bits y calcula la probabilidad de error en un bit. Esta medida debe interpretarse con las debidas cautelas ya que espacio muestral es muy reducido y, por lo tanto, su significatividad es baja. Sería necesario aumentar el número de bits de la simulación, pero ello implicaría un tiempo de cálculo nada despreciable (en un Pentium II a 500 MHz, el test repetitivo necesita unos 26 segundos).

2.4. Estudio práctico

Se trata de una sesión reglada de laboratorio de dos horas en la que los alumnos trabajarán con TEST485, una herramienta diseñada a tal efecto y descrita en el epígrafe 4. La labor de este estudio es la de solventar las desventajas de la simulación. Por ejemplo, una medida de BER de una campaña de 64000 bits a 64 Kbps dura sólo un segundo, mientras que en la simulación podría llevar varias horas. Además, no se trata de un modelo de laboratorio sino un sistema real. En cambio, el estudio práctico no podrá ser tan general como el de simulación, ya que se necesitaría implementar los diversos sistemas de comunicaciones, opción totalmente inviable.

Por motivos de económicos y de espacio, las medidas se realizan sobre una red RS485 con la ayuda de TEST485. El alumno deberá configurar distintos escenarios en los que tendrá que medir:

- BER (véase sección 3).
- *Jitter* basándose en el *eye diagram* mostrado con la ayuda de un osciloscopio.
- SNR (*Signal to Noise Ratio*, relación señal-ruido).

3. MEDIDA DE LA TASA DE ERRORES

3.1. BER

La forma más común de medir la tasa de errores de un sistema de comunicaciones es mediante el BER (*Bit Error Rate*), que se define como [8]:

$$\text{BER} = \frac{E}{N}$$

donde N es el número de bits transmitidos y E el número de bits recibidos con error. Un sistema que disponga de un BER de 10^{-6} se caracteriza por transmitir erróneamente, de media, un bit de cada millón. Evidentemente, cuanto menor sea el BER, mejor es el sistema. Sin embargo, esta figura está íntimamente relacionada con la velocidad de transmisión, ya que un sistema que transmita a 1 Gbps y muestre un BER de 10^{-6} sufrirá, de media, un error cada milésima de segundo. Por tanto, a mayor velocidad del sistema, menor debe ser la tasa de errores para mantener una buena calidad. En los sistemas actuales, se considera que una cifra de 10^{-12} es muy buena.

3.2. Secuencias Psuedoaleatorias de Bits

Las Recomendaciones O.15x de ITU-T [9][10][11][12] especifican el estándar internacional para la realización de medidas de BER. Es decir, regulan cómo se deben diseñar los medidores de BER en función de la velocidad de trabajo. Existen equipos comerciales para realizar estas medidas, pero su alto precio difícilmente justifica su compra para dotar un laboratorio típico.

Las medidas se pueden realizar en una configuración punto a punto o en bucle (véase figura 2). La configuración en bucle permite que el probador esté ubicado en un sólo equipo, facilitando su diseño. En cambio, la configuración punto a punto permite probar sistemas ya instalados en los que ambos puntos no se encuentran cerca, como puede ser el caso de un cable de fibra óptica de varios cientos de kilómetros. En esos casos se recurre a dividir el probador en dos equipos: un generador de patrones y el medidor de BER. La única vía de comunicación

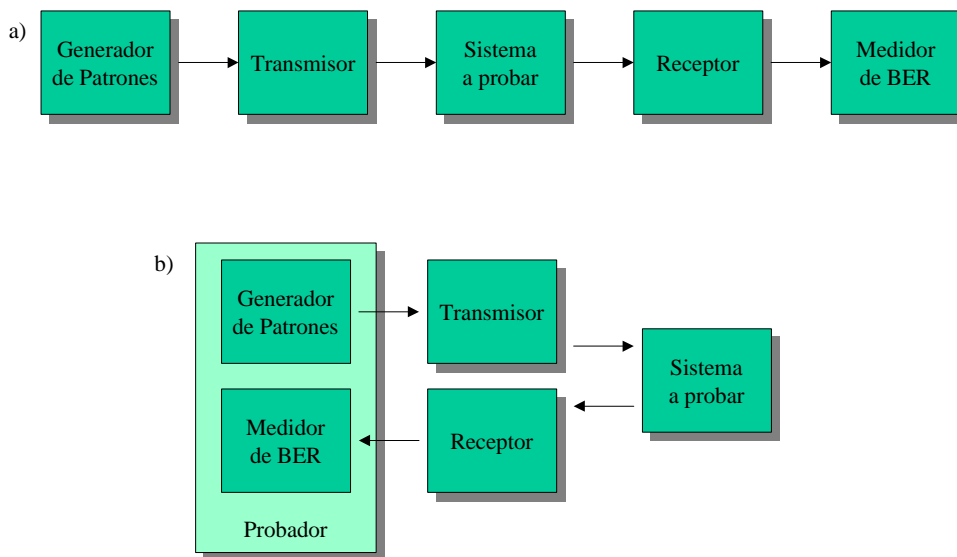


Figura 2: Formas de medida de BER. a) Punto a punto. b) En bucle

que existirá entre ambos componentes será el sistema a probar, por lo que debe de haber un consenso sobre qué patrones se van a enviar.

La misión del probador es la de transmitir una serie de patrones de bits y mantener dos contadores: uno con el número total de bits recibidos y otro con el número de errores. El patrón de bits a transmitir debe ser conocido para que el receptor pueda comparar los bits recibidos con el patrón y decida si está recibiendo el bit correcto o no. Sin embargo, no se puede transmitir una secuencia cualquiera, ya que, además se requiere que simule un tráfico normal. Las recomendaciones O.15x proponen el uso de secuencias de bits pseudoaleatorias (PRBS, *Pseudo-Random Bit Sequence*), que se caracterizan por tener todas las posibles combinaciones de ceros y unos de un determinado número de bits. La longitud del patrón debe ser lo suficientemente elevada para simular el efecto aleatorio a la velocidad de trabajo y no confundir a los sistemas de recuperación de reloj.

Para generar las secuencias se usan polinomios generadores del tipo 2^N-1 . Así un patrón $2^{11}-1$ contiene todas las combinaciones (2047) de 11 bits excepto todos los bits a cero¹. En la figura 3 se muestra un ejemplo de un patrón de 4 bits. La secuencia recorre todas las combinaciones de 4 bits excepto la “0000” generando un secuencia de 15 bits. Esta secuencia se repite todo lo necesario.

4. TEST485

Para poder realizar medidas en una red real, se ha diseñado, montado y testado un sencillo probador de redes RS485 bautizado como TEST485. Se pretendía que el dispositivo dispusiera de una interfase de usuario barata y flexible y permitiera:

- Transmitir secuencias pseudoaleatorias de bits a través de una red RS485.
- Gestionar un contador de bits recibidos y otro de bits erróneos.

1. Una secuencia de 11 bits a cero podría ser malinterpretada por el receptor que, incluso, podría llegar a perder el sincronismo. Por esta razón, la mayoría de los probadores no incluyen la secuencia “todo a cero”.

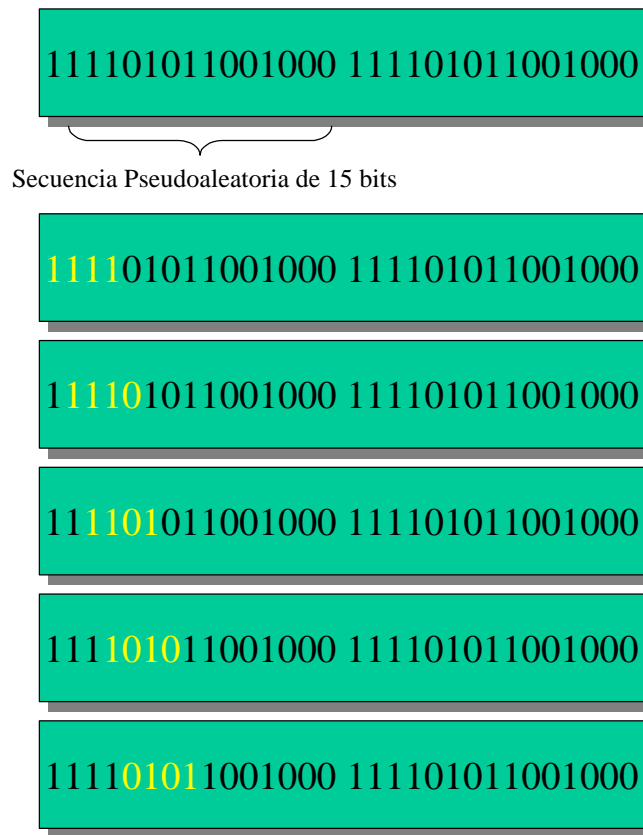


Figura 3: Secuencia Pseudoaleatoria de 15 bits que genera patrones de 4 bits

- Calcular el BER de los casos de prueba.
- Configurar el polinomio generador de patrones.
- Configurar el número de elementos en la red.
- Configurar parámetros de comunicaciones como la excursión de la señal de salida y la velocidad de transmisión.
- Permitir el acceso a los terminales del transmisor y el receptor para poder visualizar las señales en un osciloscopio.

Por último un requisito adicional, pero de elevada importancia: el coste debe ser muy bajo, dada la pertinaz precariedad de los presupuestos de las Universidades.

4.1. Diseño Hardware

La estructura del probador es la que se muestra en la figura 4. Consta de una CPU Texas Instruments MSP430F149 que gestiona todo el funcionamiento del sistema. La interfase de usuario se ha resuelto a través de una conexión RS232, reduciendo el coste al mínimo. Toda la entrada/salida se realizará a través de un PC con un emulador de terminal sencillo.

El *transceiver* RS485 consta de un transmisor y un receptor que son alimentados a través de un convertidor DC/DC regulable que entrega una tensión entre 2'7V y 5'5V. La CPU puede controlar dicha alimentación para establecer la excursión de la señal de salida. Dado que la CPU usará, en general, una tensión de alimentación distinta, es necesario incluir entre CPU y *transceiver* RS485 los correspondientes adaptadores de tensión.

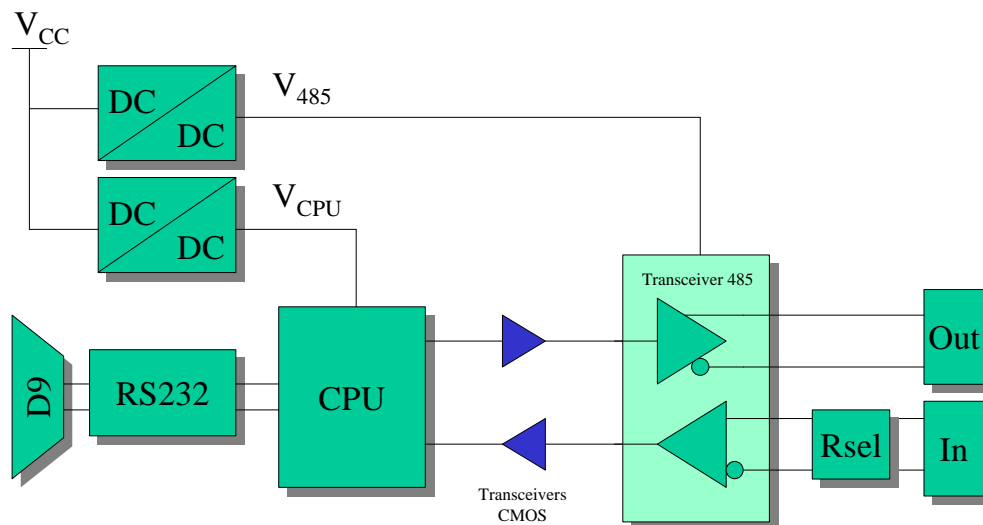


Figura 4: Estructura de TEST485

Finalmente se ha incluido un conector que permite añadir una resistencia que simule la carga de una red con más de dos elementos. Para ello se debe tener en cuenta que la carga estándar de un nodo RS485 es de 96 K Ω .

4.2. Diseño Software

Con la arquitectura propuesta, el probador permite elegir el sistema de codificación (NRZ, NRZI, Manchester, Manchester Diferencial y Miller), la velocidad de transmisión, la amplitud de la señal de salida. Por simplicidad y puesto que el sistema se prueba en bucle cerrado, no se ha incluido capacidad de recuperación de reloj. Tanto la sección de transmisión como la de recepción usa el mismo reloj, aunque es posible configurar la fase para estudiar su influencia en la tasa de errores.

Los comandos que acepta el monitor de TEST485 son los siguientes:

- t <n>: establece la tensión de alimentación del *transceiver* RS485 a <n> (en décimas de voltio)
- v <n>: establece la velocidad de transmisión en <n> (en bps).
- p <n>: establece el polinomio generador.
- l <n>: longitud de la simulación. Número de veces que se repite la PRBS.
- m <n>: punto del bit en el que el receptor muestrea la señal. Es un valor entre 0 y 100. Por defecto se hace en el centro del bit (50).
- c <cod>: Establece la codificación de la señal.
- s: muestra los parámetros de configuración actual.
- ?: muestra la ayuda.
- g: realiza una campaña de pruebas. Muestra al final las estadísticas.

5. CONCLUSIONES

El estudio de un problema desde distintos puntos de vista presenta las ventajas de afianzar los conceptos y de permitir la necesaria redundancia para detectar errores de cálculo o

interpretación. Con el trabajo práctico propuesto, los alumnos pueden comprender de forma eficiente los conceptos relacionados con el nivel físico de la transmisión de datos. Este tema ha sido tradicionalmente tratado desde el punto de vista de la simulación debido a la dificultad de probar, de forma generalista, los sistemas en laboratorio.

Sin embargo, el abuso de la simulación puede afectar negativamente en la formación de nuestros titulados, que pueden perder el contacto con la realidad. La inclusión, y no sustitución, de un trabajo de medida sobre sistemas reales ha demostrado un poder didáctico muy interesante. Para ello se ha diseñado un sencillo pero flexible entorno de pruebas basado en RS485. TEST485 representa, además, una inversión baja frente a soluciones comerciales, mucho más potentes y generalistas, pero fuera del alcance de los presupuestos universitarios.

6. BIBLIOGRAFÍA

- [1] Gilbert, N. y Troitzsch, K., "Simulation for the Social Scientist". Open University Press, 1999
- [2] Gemma Sánchez, Antonio Barbancho e Isabel Gómez, "Digital Systems Studio: Herramienta para el Diseño, Comprobación y Simulación de Sistemas Digitales". Congreso de Tecnologías Aplicadas a la Enseñanza de la Electrónica, TAAE 2004. Julio de 2004. Valencia, España.
- [3] M. Gadeo, J.A. Fernández, J.E. Muñoz, L.R. López, F.J. Torres, "Simulador de Sistemas de Colas". Congreso de Tecnologías Aplicadas a la Enseñanza de la Electrónica, TAAE 2000. Septiembre de 2000. Barcelona, España.
- [4] D. Marrero Marrero, E. Cabrera Santiago y P. Morera Padrón, "Simuladores de Microprogramación (Herramientas Didácticas: SDM88 y SDAO)". IV Jornadas de Informática. Julio de 1998. Las Palmas de Gran Canaria, España.
- [5] International Standard ISO/IEC 8482, "Information Technology - Telecommunications and Information Exchange Between Systems - Twisted Pair Multipoint Interconnections". EIA-RS485.
- [6] Guil Mata, N., Pérez Trabado, G. y Pérez Trabado, P. "Nivel Físico de la Transmisión de Datos". www.ac.uma.es/educacion/cursos/informatica/ArqRed/material/practical1.pdf
- [7] ANECA, "Programa de Convergencia Europea: el Crédito Europeo".
- [8] Martin Rowe, "BER Measurements Reveal Network Helth". Test & Measurement World, 2003. www.tmworld.com.
- [9] Recommendation O.150. "Specifications of measuring equipment - General requeriments for instrumentation for performance measurements on digital transmission equipment". International Telecommunications Union - Telecommunication Standardization Sector (ITU-T), may 1996.
- [10] Recommendation O.151. "Specifications of measuring equipment - Error Performance Measuring Equipment Operating at the Primary Rate and Above". International Telecommunications Union - Telecommunication Standardization Sector (ITU-T), may 1996.
- [11] Recommendation O.152. "Specifications of measuring equipment - Error Performance Measuring Equipment for Bit Rates of 64 kbit/s and Nx64 kbit/s". International Telecommunications Union - Telecommunication Standardization Sector (ITU-T), may 1996.

- [12] Recommendation O.153. “Specifications of measuring equipment - Basic Parameters for the Measurement of Error Performance at Bit Rates Below the Primary Rate”. International Telecommunications Union - Telecommunication Standardization Sector (ITU-T), may 1996.